

平成22年度 香川県高等学校春季強化卓球大会
(男子学校対抗)

平成22年4月17日(土)
場所:坂出市立体育館

予選リーグ

(1~3コート)

Aブロック	1 尽誠	2 高専詫	3 丸亀	4 三本松	勝敗	得点	順位
1 尽誠	-	3 - 0	3 - 0	3 - 0	3 - 0	6	1
2 高専詫	0 - 3	-	3 - 1	3 - 0	2 - 1	5	2
3 丸亀	0 - 3	1 - 3	-	2 - 3	0 - 3	3	4
4 三本松	0 - 3	0 - 3	3 - 2	-	1 - 2	4	3

(4~6コート)

Bブロック	1 高中央	2 高瀬	3 笠田	4 飯山	勝敗	得点	順位
1 高中央	-	3 - 0	3 - 0	3 - 0	3 - 0	6	1
2 高瀬	0 - 3	-	3 - 1	3 - 1	2 - 1	5	2
3 笠田	0 - 3	1 - 3	-	1 - 3	0 - 3	3	4
4 飯山	0 - 3	1 - 3	3 - 1	-	1 - 2	4	3

(11~13コート)

Cブロック	1 高松商	2 多度津	3 高松西	4 土庄	勝敗	得点	順位
1 高松商	-	3 - 0	3 - 0	3 - 0	3 - 0	6	1
2 多度津	0 - 3	-	0 - 3	3 - 2	1 - 2	4	3
3 高松西	0 - 3	3 - 0	-	3 - 0	2 - 1	5	2
4 土庄	0 - 3	2 - 3	0 - 3	-	0 - 3	3	4

(14~16コート)

Dブロック	1 観一	2 石田	3 高桜井	4 琴平	勝敗	得点	順位
1 観一	-	3 - 0	3 - 1	3 - 1	3 - 0	6	1
2 石田	0 - 3	-	0 - 3	0 - 3	0 - 3	3	4
3 高桜井	1 - 3	3 - 0	-	3 - 2	2 - 1	5	2
4 琴平	1 - 3	3 - 0	2 - 3	-	1 - 2	4	3

(21~23コート)

Eブロック	1 高松	2 志度	3 坂出工	4 三木	勝敗	得点	順位
1 高松	-	3 - 0	3 - 0	3 - 0	3 - 0	6	1
2 志度	0 - 3	-	0 - 3	3 - 1	1 - 2	4	3
3 坂出工	0 - 3	3 - 0	-	3 - 0	2 - 1	5	2
4 三木	0 - 3	1 - 3	0 - 3	-	0 - 3	3	4

(31~33コート)

Fブロック	1 高工芸	2 高松南	3 善一	4 香中央	勝敗	得点	順位
1 高工芸	-	3 - 0	3 - 1	3 - 0	3 - 0	6	1
2 高松南	0 - 3	-	0 - 3	1 - 3	0 - 3	3	4
3 善一	1 - 3	3 - 0	-	0 - 3	1 - 2	4	3
4 香中央	0 - 3	3 - 1	3 - 0	-	2 - 1	5	2

(34~36コート)

Gブロック	1 坂出	2 小豆島	3 三豊工	4 高松東	勝敗	得点	順位
1 坂出	-	3 - 0	3 - 0	3 - 0	3 - 0	6	1
2 小豆島	0 - 3	-	3 - 0	3 - 1	2 - 1	5	2
3 三豊工	0 - 3	0 - 3	-	3 - 0	1 - 2	4	3
4 高松東	0 - 3	1 - 3	0 - 3	-	0 - 3	3	4

(37~42コート)

Hブロック	1 高松一	2 高専高	3 観中央	4 英明	5 高松北	勝敗	得点	順位
1 高松一	-	2 - 3	3 - 0	3 - 0	3 - 0	3 - 1	7	2
2 高専高	3 - 2	-	3 - 0	3 - 0	3 - 0	4 - 0	8	1
3 観中央	0 - 3	0 - 3	-	3 - 1	3 - 0	2 - 2	6	3
4 英明	0 - 3	0 - 3	1 - 3	-	1 - 3	0 - 4	4	5
5 高松北	0 - 3	0 - 3	0 - 3	3 - 1	-	1 - 3	5	4

31~42コートは2Fサブアリーナ。
各ブロックの2~5はフリー抽選で入る。

予選リーグの試合の順序は次の通りとする。

4	1 - 4	2 - 3	1 - 5	2 - 4
チ	1 - 3	2 - 4	5	1 - 4
ム	1 - 2	3 - 4	チ	2 - 5
			ム	1 - 3
				1 - 2
				3 - 5

決勝トーナメント

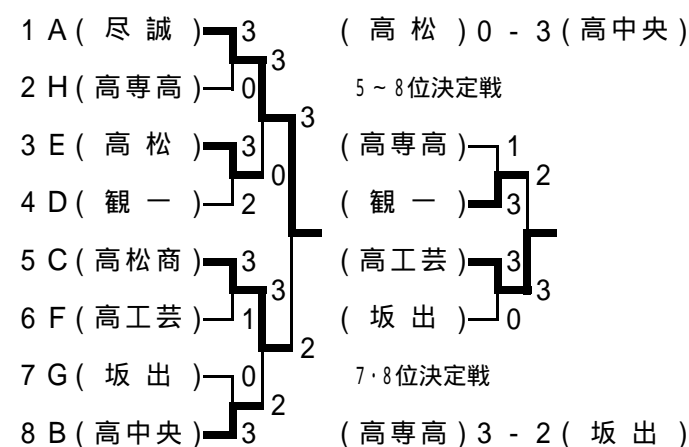
3・4位決定戦

決勝

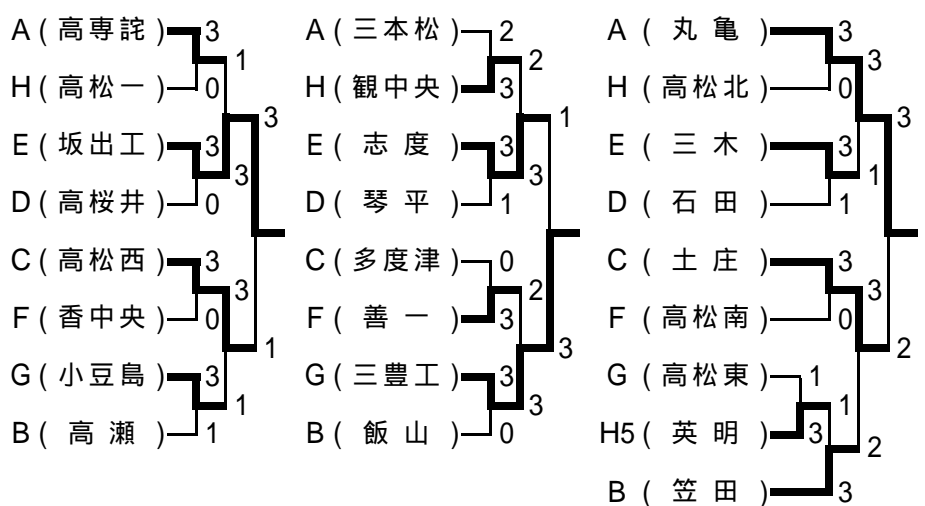
予選2位トーナメント

予選3位トーナメント

予選4・5位トーナメント



学校名	T	2	D	4	L
尽誠	新山	山田	中平・新山	中平	亀田
3	1	3	1	3	3
	6 14 11 6	11 11 11	11 9 13 7	9 11 11 11	11 11 11
2	11 16 5 11	4 7 8	8 11 15 11	11 2 6 7	4 3 4
高松商	岩崎	北野	岩崎・谷本	安田	谷本
学校名	T	2	D	4	L



県総体のシード

