

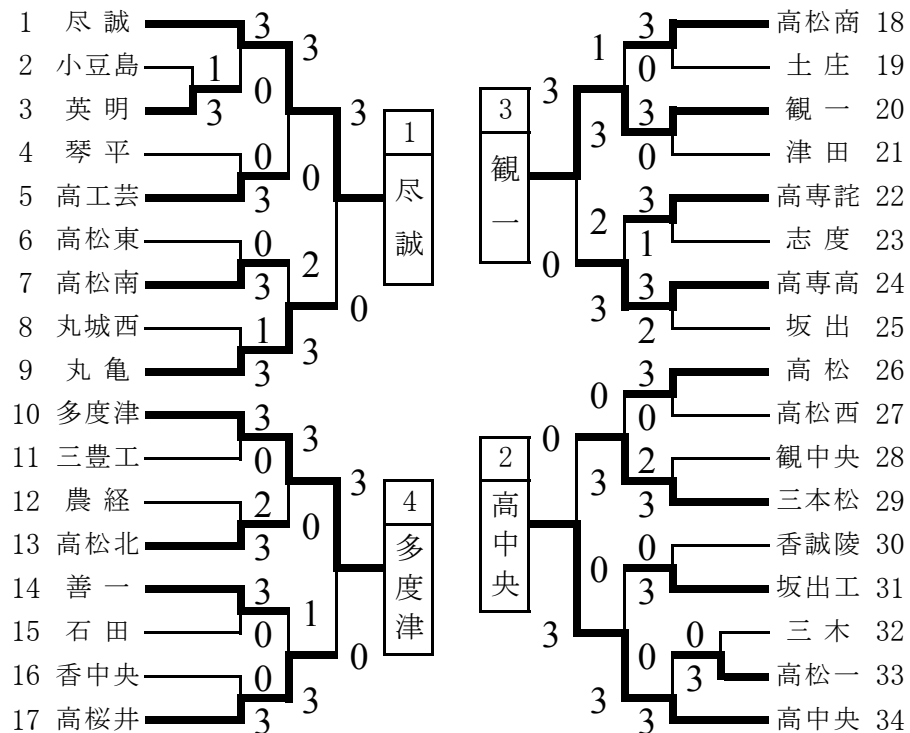
平成24年度香川県高等学校新人卓球大会 兼 第40回全国高校選抜卓球大会香川県予選会

(代表 四国へ2校)

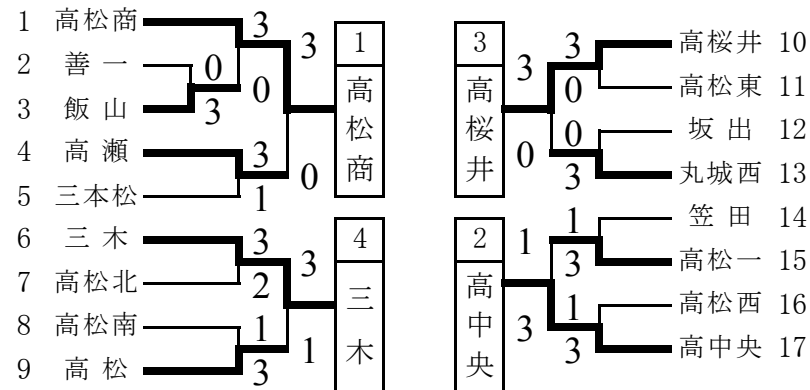
日時:平成24年12月26日(水)

場所:坂出市立体育館

男子学校対抗の部



女子学校対抗の部



ベンチは番号の若いチームが本部席に向かって右側とする

ベスト4からリーグ戦を行う

試合順序 ① 1-4 ② 1-3 ③ 1-2
2-3 2-4 3-4

〈男子決勝リーグ〉

	1 尽誠	2 高中央	3 観一	4 多度津	勝/負	得点	順位
1 尽誠	-	3 - 0	3 - 0	3 - 0	3 / 0	6	1
2 高中央	0 - 3	-	3 - 0	3 - 1	2 / 1	5	2
3 観一	0 - 3	0 - 3	-	3 - 2	1 / 2	4	3
4 多度津	0 - 3	1 - 3	2 - 3	-	0 / 3	3	4

〈女子決勝リーグ〉

	1 高松商	2 高中央	3 高桜井	4 三木	勝/負	得点	順位
1 高松商	-	3 - 0	3 - 0	3 - 0	3 / 0	6	1
2 高中央	0 - 3	-	2 - 3	1 - 3	0 / 3	3	4
3 高桜井	0 - 3	3 - 2	-	3 - 0	2 / 1	5	2
4 三木	0 - 3	3 - 1	0 - 3	-	1 / 2	4	3

平成24年度香川県高等学校新人卓球大会 兼 第40回全国高校選抜卓球大会香川県予選会

男子学校対抗の部 決勝リーグ記録

〈第1試合〉

学校名			対戦結果	学校名		
尽誠			3 - 0	多度津		
1	児玉	3	11 - 4 11 - 6 11 - 7 — —	0	篠原	1
2	松本	3	11 - 3 11 - 6 11 - 6 — —	0	赤谷	2
D	石川 松本	3	11 - 5 11 - 8 11 - 3 — —	0	篠原 羽野	D
4	寺本		— — — —		中村	4
5	原		— — — —		羽野	5

学校名			対戦結果	学校名		
高中央			3 - 0	観一		
1	山尾	3	11 - 5 11 - 7 11 - 8 — —	0	三宅	1
2	秦	3	13 - 11 11 - 4 11 - 5 — —	0	小野	2
D	山尾 網谷	3	9 - 11 13 - 11 11 - 5 11 - 6 —	1	片山 伏見	D
4	網谷		— — — —		片山	4
5	本庄		— — — —		伏見	5

〈第2試合〉

学校名			対戦結果	学校名		
尽誠			3 - 0	観一		
1	寺本	3	11 - 7 11 - 6 12 - 10 — —	0	小野	1
2	原	3	11 - 5 11 - 6 11 - 2 — —	0	片山	2
D	児玉 寺本	3	11 - 8 11 - 4 11 - 8 — —	0	片山 伏見	D
4	児玉		— — — —		伏見	4
5	松本		— — — —		三宅	5

学校名			対戦結果	学校名		
高中央			3 - 1	多度津		
1	秦	0	7 - 11 8 - 11 2 - 11 — —	3	篠原	1
2	山尾	3	11 - 6 14 - 12 11 - 5 — —	0	赤谷	2
D	山尾 網谷	3	11 - 9 8 - 11 11 - 7 11 - 8 —	1	篠原 羽野	D
4	網谷	3	11 - 7 6 - 11 11 - 4 11 - 3 —	1	安藤	4
5	本庄		— — — —		羽野	5

〈第3試合〉

学校名			対戦結果	学校名		
尽誠			3 - 0	高中央		
1	原	3	11 - 3 11 - 7 10 - 12 11 - 5 —	1	秦	1
2	松本	3	9 - 11 12 - 10 11 - 7 11 - 8 —	1	山尾	2
D	石川 松本	3	11 - 1 11 - 7 5 - 11 11 - 5 —	1	山尾 網谷	D
4	寺本		— — — —		網谷	4
5	児玉		— — — —		本庄	5

学校名			対戦結果	学校名		
観一			3 - 2	多度津		
1	三宅	3	11 - 4 3 - 11 13 - 11 7 - 11 14 - 12 —	2	中村	1
2	小野	0	7 - 11 4 - 11 5 - 11 — —	3	篠原	2
D	片山 伏見	3	11 - 9 11 - 8 11 - 6 — —	0	篠原 羽野	D
4	伏見	2	8 - 11 11 - 6 12 - 14 11 - 8 5 - 11 —	3	赤谷	4
5	片山	3	11 - 8 11 - 6 11 - 9 — —	0	羽野	5

平成24年度香川県高等学校新人卓球大会 兼 第40回全国高校選抜卓球大会香川県予選会

女子学校対抗の部 決勝リーグ記録

〈第1試合〉

学校名			対戦結果	学校名		
高松商			3 - 0	三木		
1	岩崎	3	11 - 3 11 - 3 11 - 3 — —	0	左直那	1
2	久保	3	11 - 1 11 - 3 11 - 1 — —	0	鈴木	2
D	岩崎 北野	3	11 - 8 11 - 9 11 - 5 — —	0	長尾 左直那	D
4	中西		— — — —		長尾	4
5	北野		— — — —		左直里	5

学校名			対戦結果	学校名		
高中央			2 - 3	高桜井		
1	秦	1	8 - 11 11 - 13 11 - 7 8 - 11 —	3	中西真	1
2	逢坂	3	9 - 11 11 - 8 9 - 11 11 - 5 12 - 10	2	谷定	2
D	秦 豊田	0	8 - 11 4 - 11 6 - 11 — —	3	中西真 中西希	D
4	豊田	3	11 - 8 5 - 11 11 - 5 12 - 10 —	1	中西希	4
5	鵜尾	2	11 - 7 11 - 8 8 - 11 12 - 14 8 - 11	3	白川	5

〈第2試合〉

学校名			対戦結果	学校名		
高松商			3 - 0	高桜井		
1	北野	3	11 - 1 11 - 1 11 - 2 — —	0	谷定	1
2	中西	3	6 - 11 1 - 11 11 - 5 11 - 6 11 - 6	2	中西真	2
D	岩崎 北野	3	11 - 4 11 - 5 11 - 4 — —	0	中西真 中西希	D
4	久保		— — — —		中西希	4
5	岩崎		— — — —		白川	5

学校名			対戦結果	学校名		
高中央			1 - 3	三木		
1	秦	3	11 - 7 11 - 7 11 - 4 — —	0	村井	1
2	鵜尾	1	8 - 11 7 - 11 13 - 11 7 - 11 —	3	長尾	2
D	秦 豊田	2	15 - 13 11 - 7 9 - 11 10 - 12 8 - 11	3	長尾 左直那	D
4	豊田	0	6 - 11 10 - 12 8 - 11 — —	3	左直那	4
5	逢坂		— — — —		左直里	5

〈第3試合〉

学校名			対戦結果	学校名		
高松商			3 - 0	高中央		
1	岩崎	3	11 - 9 11 - 7 7 - 11 11 - 6 —	1	豊田	1
2	久保	3	11 - 8 11 - 8 12 - 10 — —	0	秦	2
D	岩崎 北野	3	11 - 4 11 - 4 11 - 8 — —	0	秦 逢坂	D
4	中西		— — — —		逢坂	4
5	北野		— — — —		鵜尾	5

学校名			対戦結果	学校名		
高桜井			3 - 0	三木		
1	中西真	3	9 - 11 11 - 9 11 - 9 7 - 11 11 - 8	2	長尾	1
2	谷定	3	12 - 10 11 - 4 11 - 9 — —	0	左直里	2
D	中西真 中西希	3	7 - 11 11 - 9 11 - 9 16 - 14 —	1	長尾 左直那	D
4	中西希		— — — —		左直那	4
5	白川		— — — —		村井	5