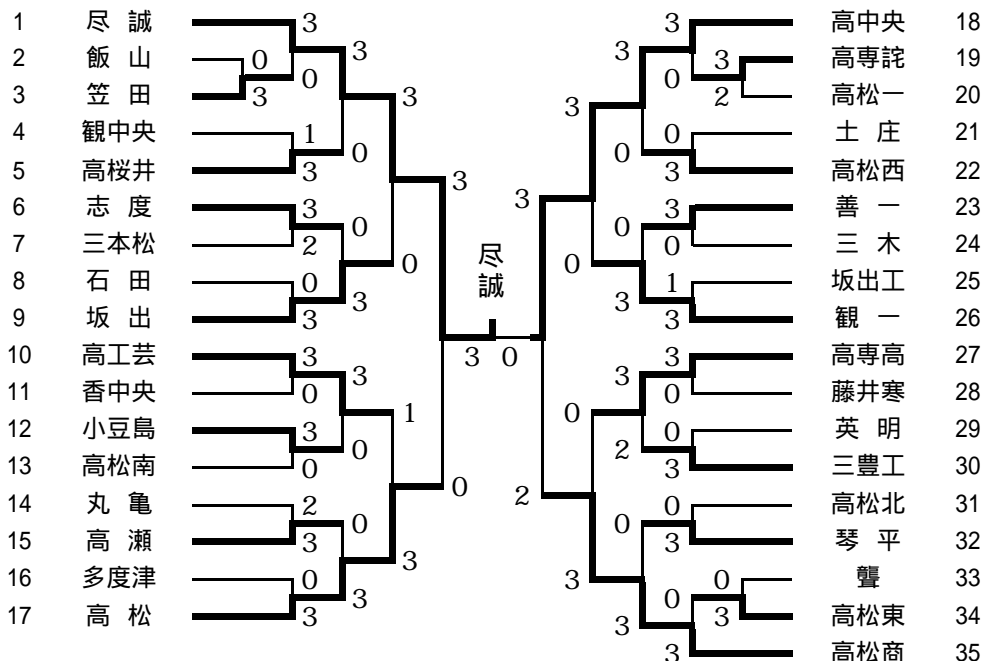
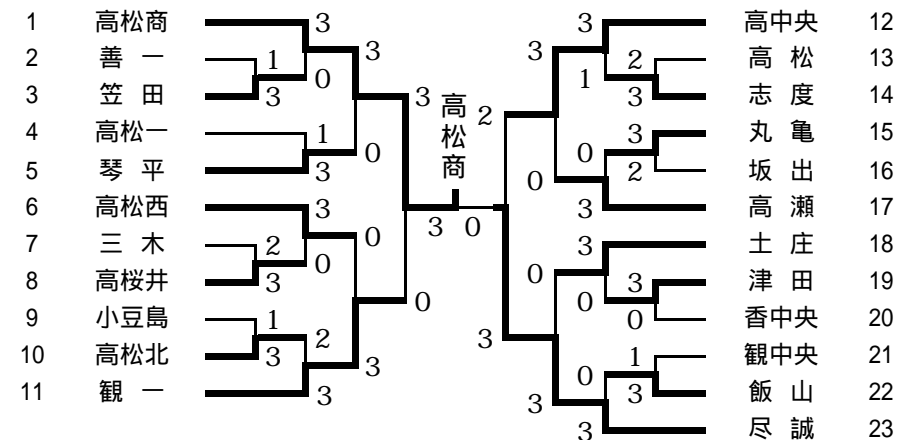


男子学校対抗の部



女子学校対抗の部



ベンチは番号の若いチームが本部席に向かって右側とする。

試合結果は勝ったチームが記録用紙に得点を記入し、進行席に提出する。

準々決勝、準決勝の審判は出来るだけ当該チーム以外の試合をおこなうようにする。

決勝の審判は本部でおこなう。

男子準決勝

校名	T	2	D	4	L
尽誠	亀田	中平	山田 高砂	山田	新山
3 対 0	11 11 12 7 6 10 0	11 12 11 11 6 14 6 9 1	11 11 11 5 6 8 0		
高松	佐藤	萩本	植田 萩本	植田	中村

男子準決勝

校名	T	2	D	4	L
高中央	森永	多川	多川 橋本	徳田	橋本
3 対 2	11 11 11 9 6 9 0	11 6 11 11 9 11 4 9 1	8 3 14 11 11 16 3	7 3 8 11 11 11 3	9 11 11 11 11 4 7 8 1
高松商	平谷	岩崎	岩崎 谷本	谷本	安田

男子 決勝

校名	T	2	D	4	L
尽誠	山田	中平	山田 高砂	新山	亀田
3 対 0	11 14 7 11 6 12 11 4 1	11 11 8 5 11 6 9 11 11 9 2	13 11 11 13 0 4 0		
高中央	徳田	多川	多川 橋本	森永	橋本

女子準決勝

校名	T	2	D	4	L
高松商	松山	壺井	松山 西畑	西畑	岡田
3 対 0	11 11 11 2 9 2 0	11 11 11 4 8 8 0	13 11 9 11 11 3 11 9 1		
観一	小林	大西	小林 奈尾	奈尾	北岡

女子準決勝

校名	T	2	D	4	L
高中央	宮花	赤岩	森木 宮花	森木	田所
2 対 3	11 11 11 8 9 3 0	6 6 3 11 11 11 3	11 11 11 4 5 7 0	8 9 7 11 11 11 3	11 11 7 5 4 9 9 11 11 11 3
尽誠	安東香	磯野詩	磯野詩 西	伴	西

女子 決勝

校名	T	2	D	4	L
高松商	松山	壺井	松山 西畑	岡田	西畑
3 対 0	11 11 11 7 6 8 0	7 11 14 11 11 7 12 7 1	11 11 11 7 7 7 0		
尽誠	磯野詩	安東美	磯野詩 西	西	伴