

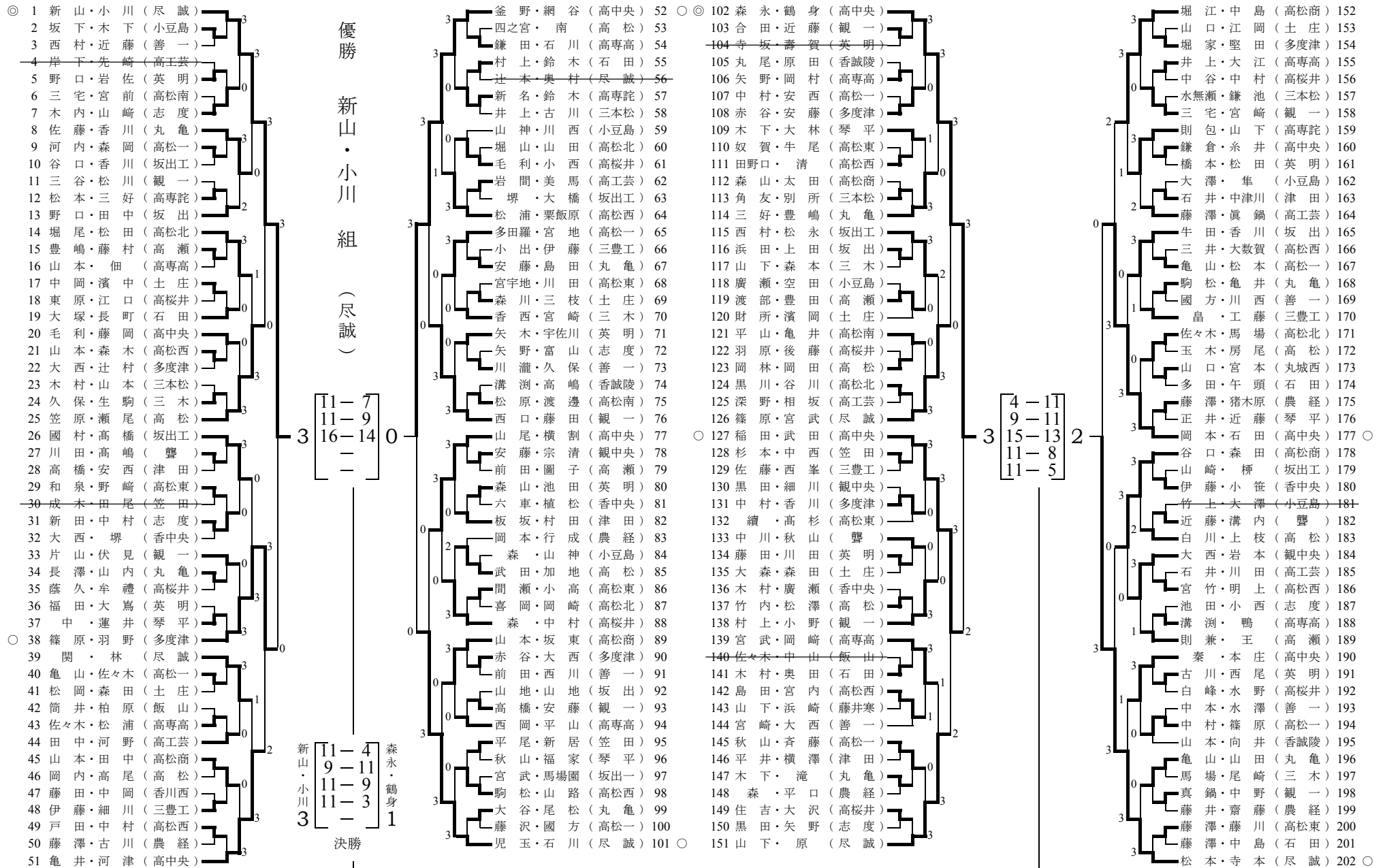
平成24年度 香川県高等学校総合体育大会卓球競技 兼 全国・四国高等学校卓球選手権大会県予選

男子ダブルス

期日:平成24年6月3日(日)

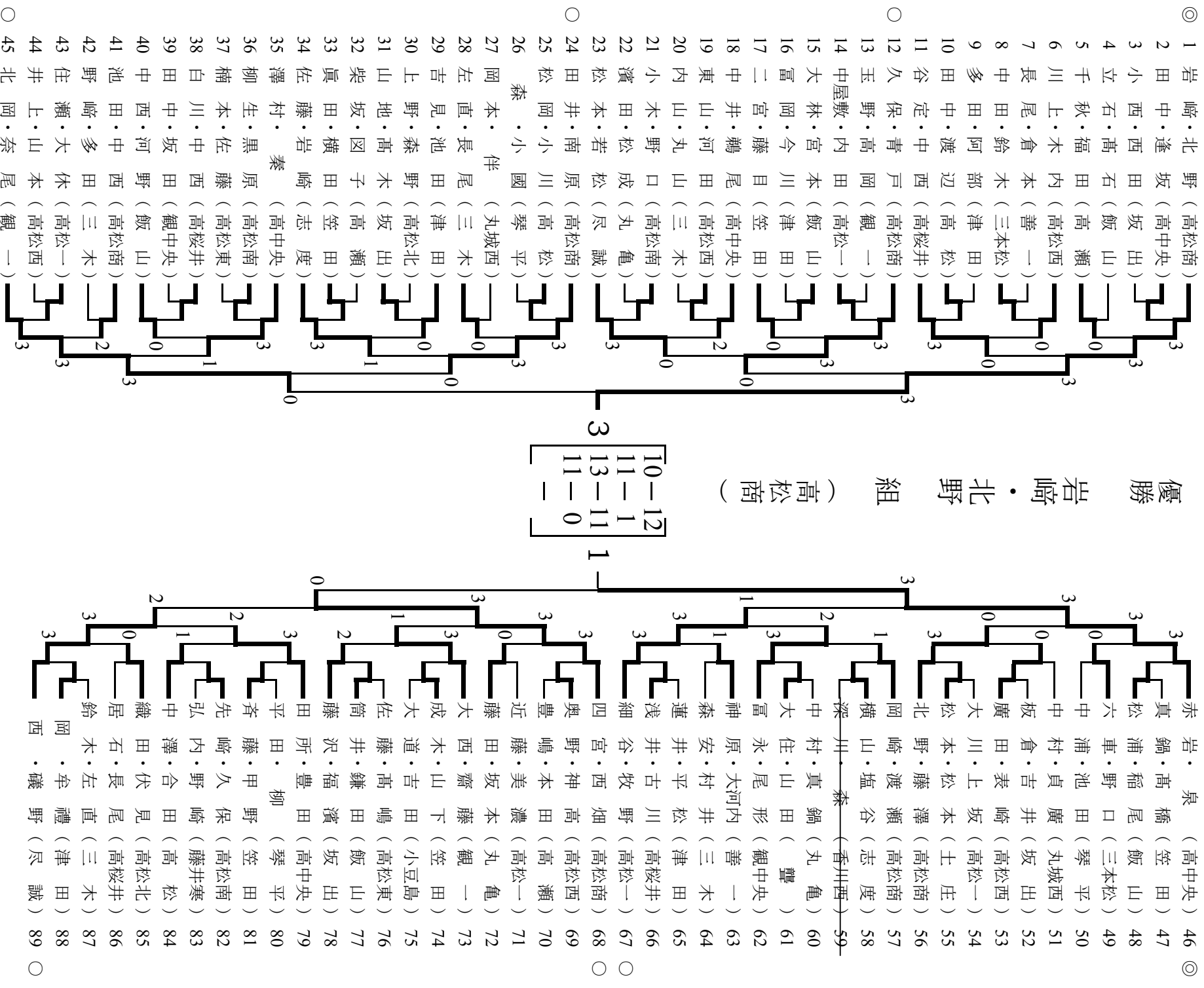
(◎全国大会出場 ○四国大会出場)

会場:丸亀市民体育館



女子ダブルス
(◎全国大会出場 ○四国大会出場)

期日：平成24年6月3日(日)
会場：丸亀市民体育館



男子シングルス

(◎全国大会出場 ○四国大会出場)

期日:平成24年6月3日(日)・6月4日(月)

会場:丸亀市民体育館

◎ 1 松本 本倉 (尽誠) 3
 2 大藤 (土庄) 3
 3 高木 (農経) 3
 4 坂岩 (観一) 0
 5 木村 (石田) 3
 6 佐本 (丸城西) 0
 7 内藤 (英明) 3
 8 安小藤 (志度) 0
 9 高尾 (観中央) 0
 10 岡東 (丸高松) 0
 11 岡原 (高専高) 0
 12 東村 (高松) 0
 13 浜田 (高専高) 3
 14 西谷 (坂出) 3
 15 豊香 (高松商) 3
 16 西川 (三豊工) 3
 17 豊嶋 (高瀬) 3
 18 安藤 (多度津) 2
 19 高嶋 (香誠陵) 0
 20 喜六 (高松北) 0
 21 大戸 (香中央) 0
 22 鈴木 (琴平) 0
 23 高安 (高松西) 0
 24 橋正 (高専詫) 0
 25 池添 (小豆島) 3
 26 横松 (高松一) 3
 27 浦割 (高中央) 3
 28 山神 (高松中) 3
 29 新中 (香誠陵) 3
 30 山神 (高松一) 3
 31 中川 (高松東) 3
 32 水田 (高松一) 2
 33 中澤 (善一) 1
 34 武松 (高松) 1
 35 溝田 (土庄) 0
 36 豊嶋 (高専高) 0
 37 堀山 (丸亀) 1
 38 鈴木 (高松北) 1
 39 堅村 (石田) 3
 40 岡上 (多度津) 0
 41 大崎 (高専高) 0
 42 大橋 (坂出工) 3
 43 大橋 (高松一) 3
 44 大橋 (高松一) 0
 45 新居 (笠田) 0
 46 森川 (英明) 0
 47 香川 (豊) 0
 48 林 (三木) 3
 49 山藤 (尽誠) 0
 50 明相 (丸亀) 0
 51 相別 (高松西) 0
 52 網谷 (高工芸) 3
 53 松本 (三本松) 3
 54 松本 (高中央) 3

◎ 120 森永 永川 (高中央) 3
 121 西山 (善一) 3
 122 山井 (高松北) 3
 123 井田 (高専高) 3
 124 白田 (高松商) 1
 125 白田 (高松一) 1
 126 白田 (丸亀) 3
 127 白田 (高松一) 3
 128 柏原 (飯山) 0
 129 神松 (丸城西) 0
 130 松川 (観一) 0
 131 平口 (農経) 0
 132 滝川 (丸亀) 3
 133 藤澤 (石田) 3
 134 矢澤 (英明) 3
 135 藤西 (高工芸) 3
 136 中住 (笠田) 3
 137 住吉 (高松一) 3
 138 福家 (高松西) 1
 139 山本 (高松一) 1
 140 秋山 (香誠陵) 0
 141 山本 (香誠陵) 0
 142 藤本 (香川西) 0
 143 高橋 (小豆島) 0
 144 大山 (多度津) 0
 145 安山 (土庄) 0
 146 山藤 (高松) 0
 147 松本 (丸亀) 3
 148 松本 (尽誠) 3
 149 松本 (高中央) 3
 150 中山 (高松西) 3
 151 今村 (高専高) 3
 152 村岡 (土庄) 3
 153 黒野 (観中央) 1
 154 房尾 (高松) 3
 155 藤田 (観一) 3
 156 井上 (三本松) 3
 157 佐々木 (高松一) 1
 158 野堀 (香中央) 1
 159 矢野 (志度) 1
 160 高橋 (丸亀) 1
 161 千谷 (英明) 3
 162 生駒 (三木) 3
 163 西村 (坂出工) 3
 164 亀山 (丸亀) 1
 165 森宮 (高松商) 3
 166 宮前 (高松南) 3
 167 糸井 (高中央) 0
 168 藤井 (高松一) 0
 169 佐藤 (三豊工) 0
 170 古川 (英明) 0
 171 山下 (藤井寒) 1
 172 新名 (高専詫) 1
 173 前田 (高瀬) 1
 174 竹上 (小豆島) 0
 175 中村 (多度津) 3
 176 松浦 (琴平) 3
 177 橋本 (津田) 3
 178 篠原 (尽誠) 3

○ 121 森永 永川 (高中央) 3
 122 西山 (善一) 3
 123 山井 (高松北) 3
 124 白田 (高専高) 1
 125 白田 (高松一) 1
 126 白田 (丸亀) 3
 127 白田 (高松一) 3
 128 柏原 (飯山) 0
 129 神松 (丸城西) 0
 130 松川 (観一) 0
 131 平口 (農経) 0
 132 滝川 (丸亀) 3
 133 藤澤 (石田) 3
 134 矢澤 (英明) 3
 135 藤西 (高工芸) 3
 136 中住 (笠田) 3
 137 住吉 (高松一) 3
 138 福家 (高松西) 1
 139 山本 (高松一) 1
 140 秋山 (香誠陵) 0
 141 山本 (香誠陵) 0
 142 藤本 (香川西) 0
 143 高橋 (小豆島) 0
 144 大山 (多度津) 0
 145 安山 (土庄) 0
 146 山藤 (高松) 0
 147 松本 (丸亀) 3
 148 松本 (尽誠) 3
 149 松本 (高中央) 3
 150 中山 (高松西) 3
 151 今村 (高専高) 3
 152 村岡 (土庄) 3
 153 黒野 (観中央) 1
 154 房尾 (高松) 3
 155 藤田 (観一) 3
 156 井上 (三本松) 3
 157 佐々木 (高松一) 1
 158 野堀 (香中央) 1
 159 矢野 (志度) 1
 160 高橋 (丸亀) 1
 161 千谷 (英明) 3
 162 生駒 (三木) 3
 163 西村 (坂出工) 3
 164 亀山 (丸亀) 1
 165 森宮 (高松商) 3
 166 宮前 (高松南) 3
 167 糸井 (高中央) 0
 168 藤井 (高松一) 0
 169 佐藤 (三豊工) 0
 170 古川 (英明) 0
 171 山下 (藤井寒) 1
 172 新名 (高専詫) 1
 173 前田 (高瀬) 1
 174 竹上 (小豆島) 0
 175 中村 (多度津) 3
 176 松浦 (琴平) 3
 177 橋本 (津田) 3
 178 篠原 (尽誠) 3

優勝 松本 土徹 (尽誠学園)

準決勝 松本 3 (11-6, 11-11, 11-11) 森永 2 (5-11, 11-6, 6-6)

決勝 松本 3 (11-9, 11-11, 11-11) 小川 1 (9-11, 11-6, 6-6)

準決勝 松本 3 (11-11, 11-15, 11-11) 小川 0 (8-6, 6-13, 0-0)

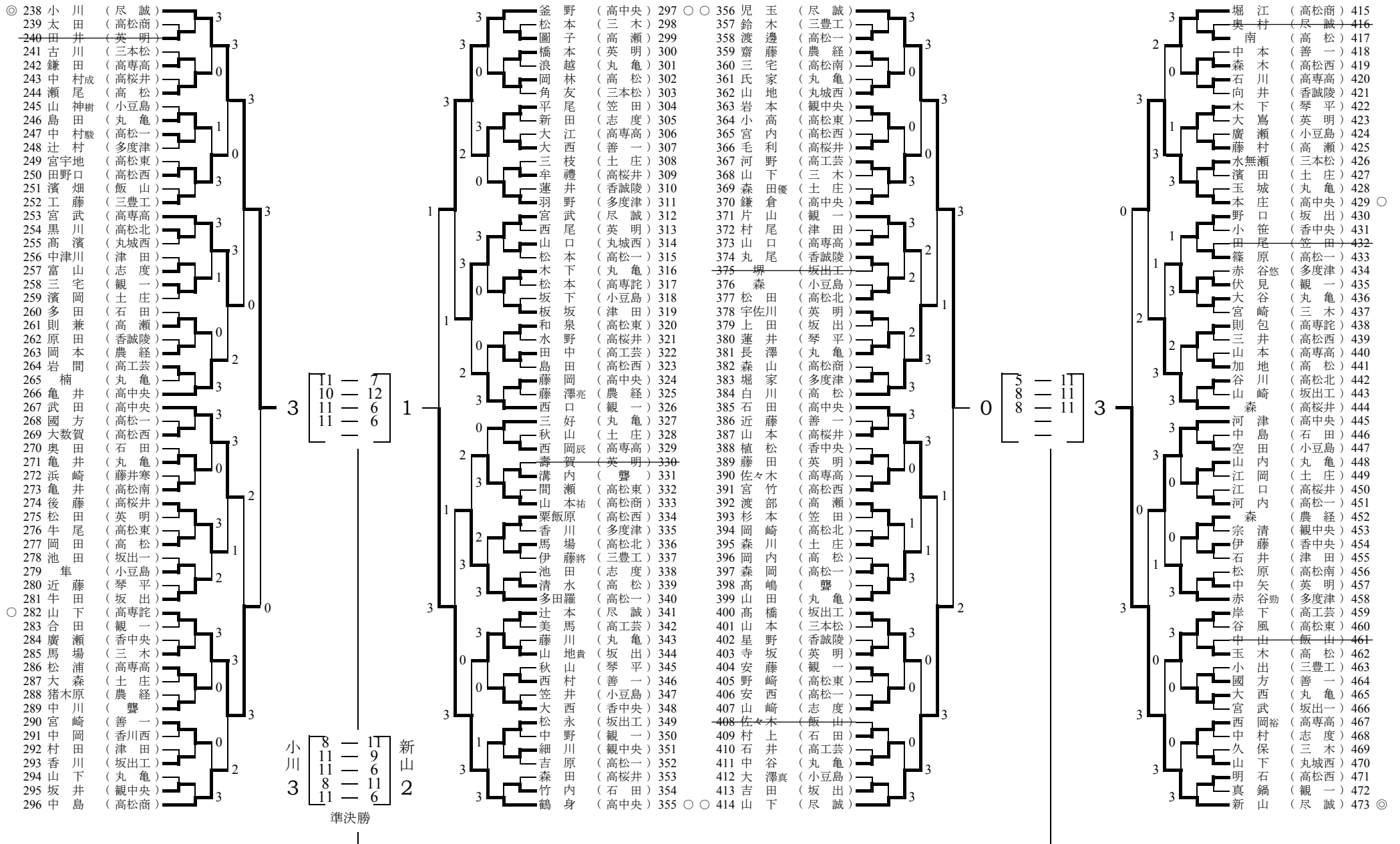
決勝 松本 3 (11-9, 11-12, 11-11) 石川 (尽誠) 237 (多度津) 179 (香誠陵) 180 (高松東) 181 (坂出一) 182 (高松西) 183 (三木) 184 (高松南) 185 (小豆島) 186 (丸亀) 187 (英明) 188 (坂出) 189 (高松) 190 (丸城西) 191 (高専高) 192 (高松北) 193 (丸城西) 194 (農経) 195 (丸亀) 196 (土庄) 197 (高松一) 198 (石田) 199 (高松一) 200 (豊) 201 (高工芸) 202 (高松) 203 (高松) 204 (琴平) 205 (観一) 206 (志度) 207 (高中央) 208 (高松商) 209 (英明) 210 (高専高) 211 (高松一) 212 (高松一) 213 (高松一) 214 (善一) 215 (高中央) 216 (高松東) 217 (志度) 218 (農経) 219 (高松一) 220 (丸亀) 221 (高瀬) 222 (高松) 223 (高松西) 224 (丸亀) 225 (高専高) 226 (三本松) 227 (三豊工) 228 (英明) 229 (観一) 230 (観中央) 231 (伊藤) 232 (小豆島) 233 (石田) 234 (多度津) 235 (香中央) 236 (坂出工) 237 (尽誠)

男子シングルス

(◎全国大会出場 ○四国大会出場)

期日:平成24年6月3日(日)・6月4日(月)

会場:丸亀市民体育館



平成24年度 香川県高等学校総合体育大会卓球競技 兼 全国・四国高等学校卓球選手権大会県予選

女子 シングルス

(◎全国大会出場 ○四国大会出場)

期日：平成24年6月3日(日)・6月4日(月)

会場：丸亀市民体育館

