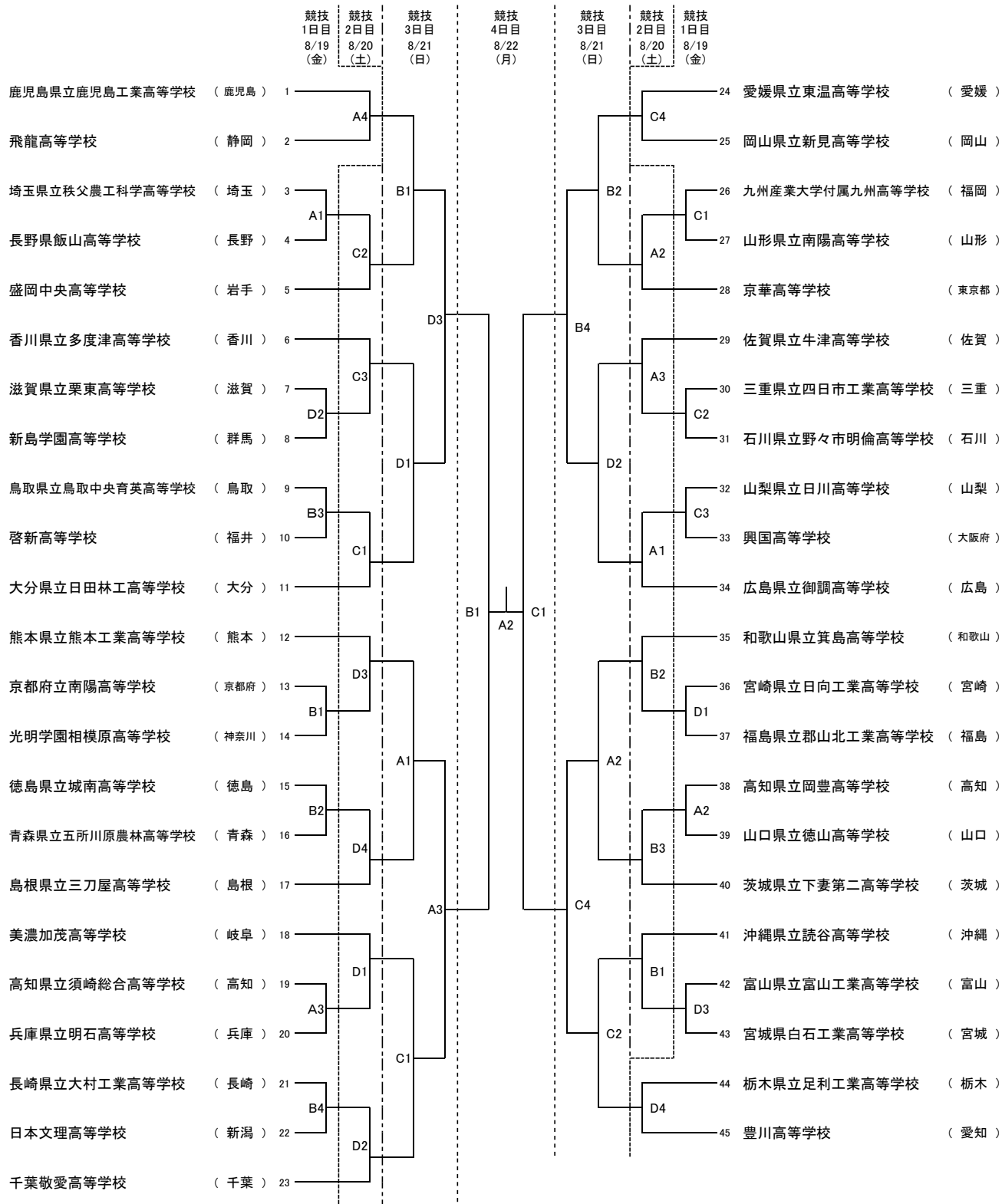


令和4年度全国高等学校総合体育大会ソフトボール競技大会
第57回全日本高等学校男子ソフトボール選手権大会
組合せ表



【期間】 令和4年8月19日(金)～8月22日(月)
 【会場】 A球場：春野総合運動公園 野球場
 B球場：春野総合運動公園 ソフトボール場A
 C球場：春野総合運動公園 運動広場A
 D球場：春野総合運動公園 運動広場D

【時間】 第1試合 9：00
 第2試合 11：00
 第3試合 13：00
 第4試合 15：00
 ※競技第3日目第4試合のみ 14：30
 決勝 12：00